

UW500 集散控制系统在甲醛生产过程中的应用

1、概述

甲醛用途广泛、生产工艺简单、原料供应充足的大众化工产品，是甲醇下游产品的主干，世界年产量在 2500 万吨左右，30%左右的甲醇都用来生产甲醛。甲醛生产过程是个复杂的化学反应过程，对于甲醛装置的操作，以前人们是凭借实践检验和单元组合式仪表来进行的，由于缺乏生产过程参数的准确测量和实时控制，使得甲醛产品成本高、操作费用大、产品在市场上缺乏竞争力。为此，需要对甲醛实行优化操作和控制。

UW500 集散控制系统具有可靠性高、系统开放、功能强大、维护简单等众多优点，能够对甲醛生产提供高效优质的监控，提高控制的稳定性和协调性，降低产品生产成品并提高产品质量，提升产品市场竞争力。

2、工艺简介

空气氧化法制备甲醛有两条工艺路线：1、以电解银，浮石银为催化剂的银法工艺，使用这种方法时，甲醇在原料混合气中的浓度高于爆炸极限区上限（36%），即在甲醇过量的情况下操作，由于反应氧化不足，反应温度较高（一般为 600~720℃），有脱氢反应同时发生，所以又称氧化-脱氢工艺。2、以 Fe2O3-MoO 作为催化剂的铁法工艺，此法是在空气-甲醇混合气中甲醇浓度低于爆炸区的下限（小于 6.7%），即在含有过量的空气情况下操作，由于空气过剩，甲醇几乎全部被氧化，所以又称此法为纯粹的氧化工艺。

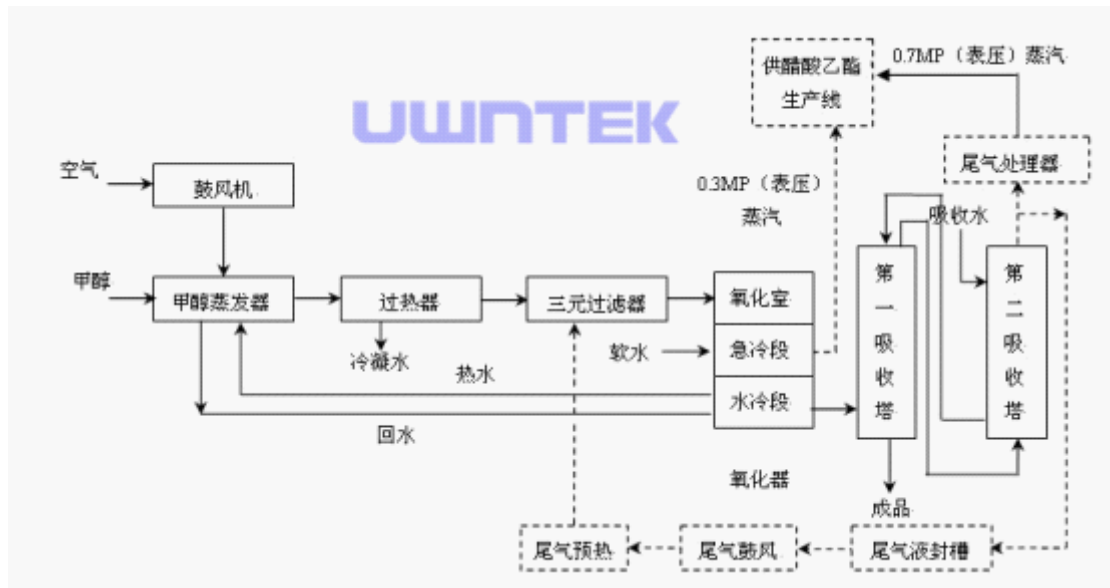


图 1 甲醛工艺流程

原料甲醇由甲醇计量槽经甲醇泵输送至甲醇高位槽，保持一定流量经过滤后进入甲醇蒸发器，同时由罗茨风机将经过滤后的空气送入甲醇蒸发器底部。甲醇经过加热气化及空气夹带，与空气形成二元混合气；再和通入一定流量的蒸汽相混合，形成三元混合气，三元混合气经过热器过热后，进入阻火过滤器，再次过滤后的三元混合气进入氧化器，在氧化室加热元件的高温与电解银催化剂的作用下，发生氧化脱氢反应。反应气体快速经过氧化器急冷段并在急冷段的冷却下，进入 1#吸收塔循环吸收，循环液部分采出即为成品甲醛溶液（浓度 37%左右），并进入甲醛计量槽及甲醛成品槽。经 1#吸收塔循环吸收后的尾气进入 2#吸收塔，以脱盐水作为吸收剂，经 2#吸收塔循环吸收收的尾气，经尾气液封槽，最终进入尾气处理装置作为燃料燃烧，燃烧后的尾气直接进入大气，达到零污染排放。

只要是以甲醇为原料，总是离不开甲醇的输送、蒸发、原料气（空气、配料、甲醇气）的净化、过滤阻火、转化反应、冷却吸收、产品贮运等环节。各环节手段不同以及不同的组合方式形成不同的工艺路线。

3、控制策略

氧化器的温度是生产控制的一个重要指标，温度控制的稳定可以提高触媒的运行周期，从而可以大大降低生产成本。由上可知，氧化器温度是整个甲醛生产控制的关键，影响氧化器温度的变量主要有：

(1) 蒸发器的温度和压力；(2) 干空气的流量；(3) 配料蒸汽的流量；(4) 冷却器出口的甲醛温度。当然，甲醇的浓度、空气的含氧量、空气的温度、蒸汽的温度、压力都会影响到氧化器的温度。

在生产过程中，对氧化器的温度影响最大的是空气流量，空气变化量如果大于 5%，氧温波动可达到 10~20℃。因此，从控制角度来说，空气流量是用来调节氧化器温度的一个很好的变量。

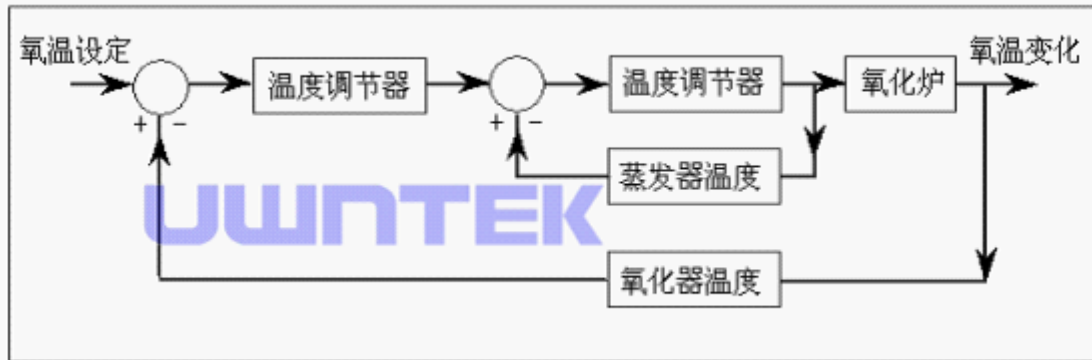


图 2 氧化器温度控制框图

在该方案的实施过程中，控制系统事先允许操作人员设定或确认最佳允许状态的一组参数（包括空气流量、蒸汽流量、氧化温度、蒸发温度、风机转速等），系统将这些参数记录在运行系统的系统平台的数据库中。具体方案是恒定风速，当外界干扰引起的氧温变化时，首先通过氧温-蒸汽流量串级调节回路结合蒸发器温度调节回路快速调节氧温；当氧水比出现偏离时，根据数据库中的最佳运行参数、生产的现在，通过模糊数学模型的运算来修正蒸发温度，改变氧醇比，再次引起氧温的小幅变化，然后由氧温-蒸汽流量串级调节回路调节氧

温恢复正常，从而恢复氧水比正常，继而氧醇比也得到了恢复。

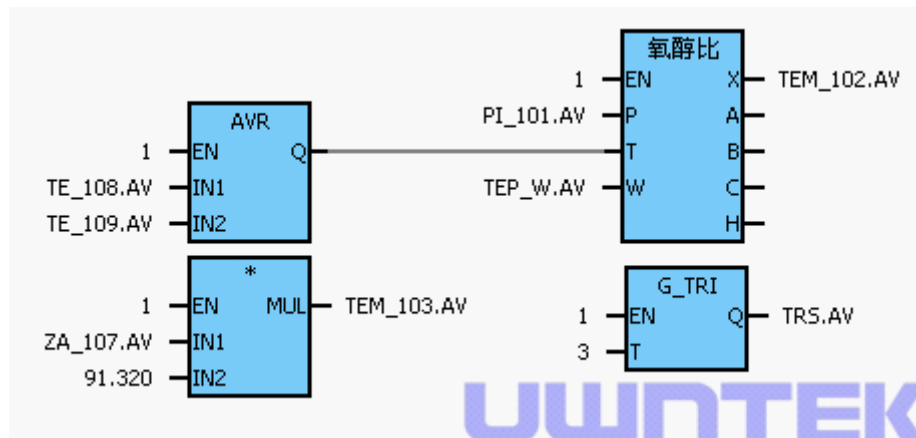


图 3 UW500 氧醇比控制算法

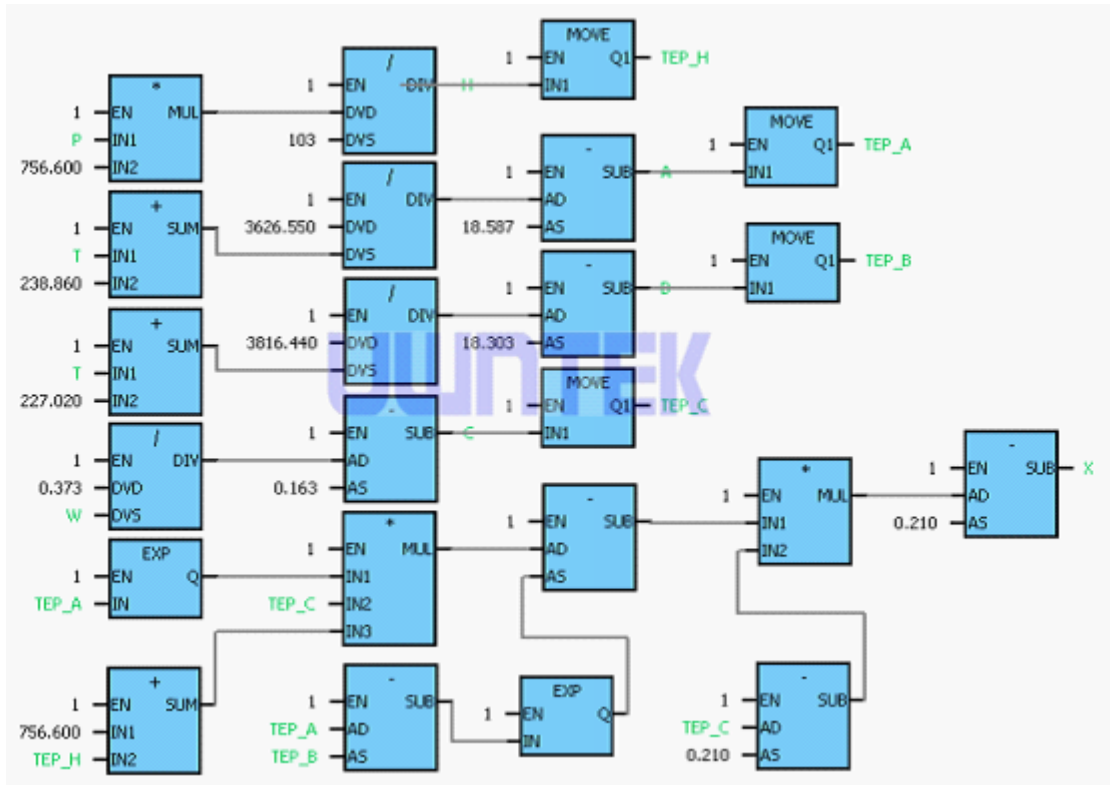


图 4 UW500 氧醇比子程序

另外，对整个生产过程特别是点火阶段，我们充分利用 DCS 信息共享、历史数据查询及简便的自定义控制算法编制等优势，根据现场具体的工艺情况编制了控制程序。不但提高了控制水平，使产品质量得到稳定和增强，并且大大降低了操作人员的劳动强度。同时保证了生产的安全性，在实际生产中发挥了积极的作用。

4、控制工程

氧化器温度是控制的重点，影响到甲醛成品的质量，浙大优稳的控制方案中，通过对风机转速和主路旁路调节阀的控制来达到氧化器温度的控制。

UW500 集散控制系统在甲醛生产的应用，硬件配置、网络架构及工艺流程图。

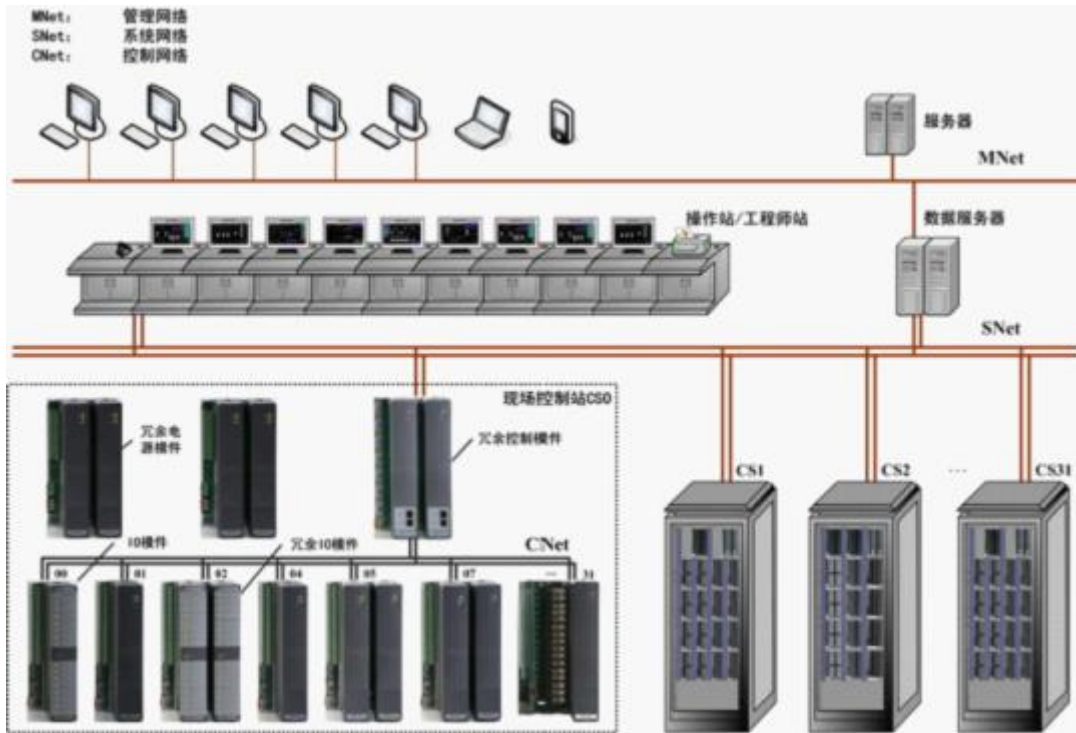


图 4 系统结构图

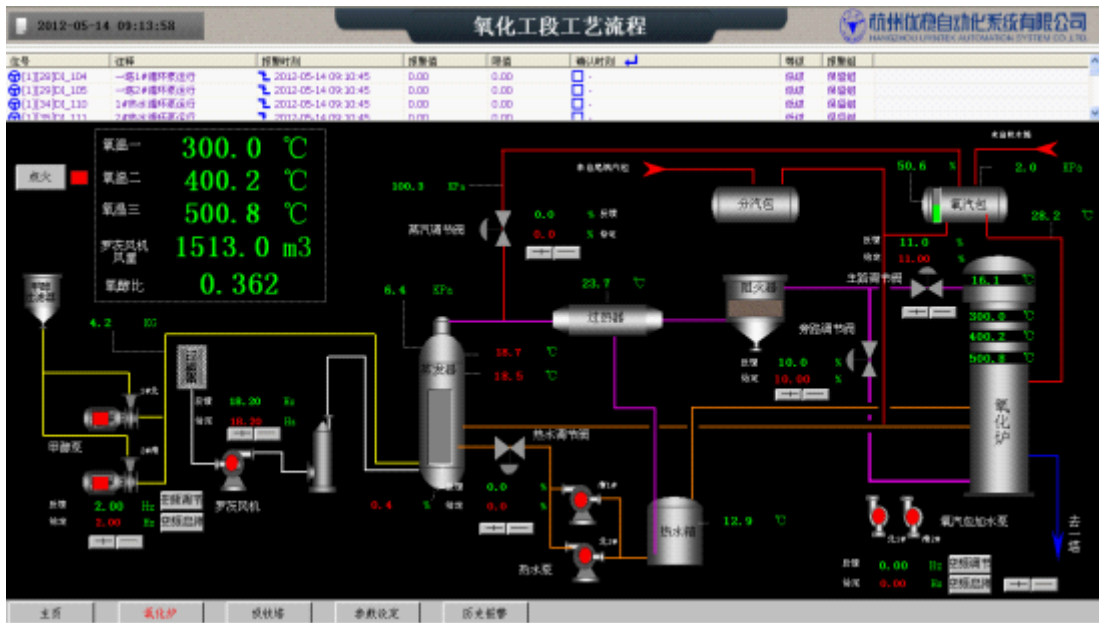


图 5 氧化工段

5、小结

甲醛生产在使用了 UW500 集散控制系统之后，能够明显改善工人的工作强度，生产自动化水平得以实现，利用 DCS 强大集散控制能力，对现场仪表进行协调运行。甲醛产量和质量得到明显提升，DCS 特有的联锁控制也提高了甲醛生产安全性，UW500 集散控制系统的稳定性也使得生产过程稳定易控。